

YE3 系列三相异步电动机

YE3 Series Three Phase Induction Motors

一、概述



机座号 63~355

功率 0.12~400kW

工作制 S1

冷却方式: IC411

能效等级: 中国 GB18613-2020 3 级 (IE 3)

适用于: 需要节能连续运行的一般使用场所, 如风机、水泵、机床等。

Applications: Can be applied in the machines where continuous duty is required, like pumps, fans, machine etc.

特点: 外形美观、高效节能(效率符合 GB18613-2020 中规定的 3 级能效), F 级绝缘, 防护等级为 IP55, 电机噪声低、振动小, 运行可靠。

Features: Beautiful profile, high efficiency and energy saving (Level 3 of GB18613-2020), class F insulation, IP55 protection grade, low noise,

little vibration, reliable running.

性能数据 Performance Data

380V 50Hz

型号 Type	功率 kW	额定 电流 A	转速 r/min	效率 Eff. %	功率 因数 P.F	额定 转矩 N.m	堵转转矩 额定转矩 $\frac{T_{st}}{T_N}$	堵转电流 额定电流 $\frac{I_{st}}{I_N}$	最大转矩 额定转矩 $\frac{T_{max}}{T_N}$	噪声 dB(A)
同步转速 3000 r/min										
YE3-63M1-2	0.18	0.52	2720	65.9	0.80	0.63	2.3	5.5	2.2	61
YE3-63M2-2	0.25	0.67	2720	69.7	0.81	0.88	2.3	5.5	2.2	61
YE3-71M1-2	0.37	0.94	2770	73.8	0.81	1.29	2.3	6.1	2.2	62
YE3-71M2-2	0.55	1.3	2795	77.8	0.82	1.92	2.3	6.1	2.2	62
YE3-80M1-2	0.75	1.7	2870	80.7	0.82	2.50	2.3	7.0	2.3	62
YE3-80M2-2	1.1	2.4	2875	82.7	0.83	3.65	2.2	7.3	2.3	62
YE3-90S-2	1.5	3.2	2880	84.2	0.84	4.97	2.2	7.6	2.3	67
YE3-90L-2	2.2	4.6	2880	85.9	0.85	7.30	2.2	7.6	2.3	67
YE3-100L-2	3	6.0	2880	87.1	0.87	9.95	2.2	7.8	2.3	74
YE3-112M-2	4	7.8	2915	88.1	0.88	13.1	2.2	8.3	2.3	77
YE3-132S1-2	5.5	10.6	2935	89.2	0.88	17.9	2.0	8.3	2.3	79
YE3-132S2-2	7.5	14.4	2930	90.1	0.88	24.4	2.0	7.9	2.3	79
YE3-160M1-2	11	20.6	2950	91.2	0.89	35.6	2.0	8.1	2.3	81
YE3-160M2-2	15	27.9	2945	91.9	0.89	48.6	2.0	8.1	2.3	81
YE3-160L-2	18.5	34.2	2945	92.4	0.89	60.0	2.0	8.2	2.3	81
YE3-180M-2	22	40.5	2950	92.7	0.89	71.2	2.0	8.2	2.3	83
YE3-200L1-2	30	54.9	2965	93.3	0.89	96.6	2.0	7.6	2.3	84
YE3-200L2-2	37	67.4	2965	93.7	0.89	119	2.0	7.6	2.3	84
YE3-225M-2	45	80.8	2965	94.0	0.90	145	2.0	7.7	2.3	86
YE3-250M-2	55	98.5	2975	94.3	0.90	177	2.0	7.7	2.3	89
YE3-280S-2	75	134	2975	94.7	0.90	241	1.8	7.1	2.3	91
YE3-280M-2	90	160	2975	95.0	0.90	289	1.8	7.1	2.3	91

性能数据 Performance Data

380V 50H

型号 Type	功率 kW	额定 电流 A	转速 r/min	效率 Eff.%	功率 因数 P.F	额定 转矩 N.m	堵转转矩 额定转矩 $\frac{Tst}{T_N}$	堵转电流 额定电流 $\frac{Ist}{I_N}$	最大转矩 额定转矩 $\frac{Tmax}{T_N}$	噪声 dB(A)
同步转速 3000 r/min										
YE3-315S-2	110	195	2985	95.2	0.90	352	1.8	7.1	2.3	92
YE3-315M-2	132	234	2985	95.4	0.90	422	1.8	7.1	2.3	92
YE3-315L1-2	160	279	2985	95.6	0.91	512	1.8	7.2	2.3	92
YE3-315L-2	185	323	2985	95.7	0.91	592	1.8	7.2	2.3	92
YE3-315L2-2	200	349	2985	95.8	0.91	640	1.8	7.2	2.2	92
YE3-315L3-2	220	383	2985	95.8	0.91	704	1.8	7.2	2.2	92
YE3-315L4-2	250	436	2985	95.8	0.91	800	1.6	7.2	2.2	100
YE3-355M1-2	220	383	2985	95.8	0.91	704	1.8	7.2	2.2	100
YE3-355M-2	250	436	2985	95.8	0.91	800	1.6	7.2	2.2	100
YE3-355L1-2	280	488	2985	95.8	0.91	896	1.6	7.2	2.2	100
YE3-355L-2	315	549	2985	95.8	0.91	1008	1.6	7.2	2.2	100
YE3-355 1-2	355	619	2985	95.8	0.91	1136	1.6	7.2	2.2	104
YE3-355 2-2	375	654	2985	95.8	0.91	1200	1.6	7.2	2.2	104
同步转速 1500 r/min										
YE3-63M1-4	0.12	0.39	1325	64.8	0.72	0.86	2.1	4.4	2.2	52
YE3-63M2-4	0.18	0.54	1350	69.9	0.73	1.27	2.1	4.4	2.2	52
YE3-71M1-4	0.25	0.70	1355	73.5	0.74	1.80	2.1	5.2	2.2	55
YE3-71M2-4	0.37	0.98	1375	77.3	0.75	2.66	2.1	5.2	2.2	55
YE3-80M1-4	0.55	1.4	1430	80.8	0.75	3.67	2.3	6.5	2.3	56
YE3-80M2-4	0.75	1.8	1430	82.5	0.75	5.01	2.3	6.6	2.3	56
YE3-90S-4	1.1	2.6	1430	84.1	0.76	7.35	2.3	6.8	2.3	59
YE3-90L-4	1.5	3.5	1430	85.3	0.77	10.0	2.3	7.0	2.3	59
YE3-100L1-4	2.2	4.8	1440	86.7	0.81	14.6	2.3	7.6	2.3	64
YE3-100L2-4	3	6.3	1440	87.7	0.82	19.9	2.3	7.6	2.3	64
YE3-112M-4	4	8.4	1455	88.6	0.82	26.3	2.2	7.8	2.3	65
YE3-132S-4	5.5	11.2	1465	89.6	0.83	35.9	2.0	7.9	2.3	71
YE3-132M-4	7.5	15.0	1465	90.4	0.84	48.9	2.0	7.5	2.3	71
YE3-160M-4	11	21.5	1470	91.4	0.85	71.5	2.2	7.7	2.3	73
YE3-160L-4	15	28.8	1470	92.1	0.86	97.4	2.2	7.8	2.3	73
YE3-180M-4	18.5	35.3	1470	92.6	0.86	120	2.0	7.8	2.3	76
YE3-180L-4	22	41.8	1470	93.0	0.86	143	2.0	7.8	2.3	76
YE3-200L-4	30	56.6	1475	93.6	0.86	194	2.0	7.3	2.3	76
YE3-225S-4	37	69.6	1480	93.9	0.86	239	2.0	7.4	2.3	78
YE3-225M-4	45	84.4	1480	94.2	0.86	290	2.0	7.4	2.3	78
YE3-250M-4	55	103	1485	94.6	0.86	354	2.2	7.4	2.3	79
YE3-280S-4	75	136	1490	95.0	0.88	481	2.0	6.7	2.3	80
YE3-280M-4	90	163	1490	95.2	0.88	577	2.0	6.9	2.3	80
YE3-315S-4	110	197	1490	95.4	0.89	705	2.0	7.0	2.2	88
YE3-315M-4	132	236	1490	95.6	0.89	846	2.0	7.0	2.2	88
YE3-315L1-4	160	285	1490	95.8	0.89	1026	2.0	7.1	2.2	88
YE3-315L-4	185	329	1490	95.9	0.89	1186	2.0	7.1	2.2	88
YE3-315L2-4	200	352	1490	96.0	0.90	1282	2.0	7.1	2.2	88
YE3-315L3-4	220	387	1490	96.0	0.90	1410	2.0	7.1	2.2	88

性能数据 Performance Data

380V 50H

型号 Type	功率 kW	额定 电流 A	转速 r/min	效率 Eff. %	功率 因数 P.F	额定 转矩 N.m	堵转转矩 额定转矩 $\frac{T_{st}}{T_N}$	堵转电流 额定电流 $\frac{I_{st}}{I_N}$	最大转矩 额定转矩 $\frac{T_{max}}{T_N}$	噪声 dB(A)
同步转速 1500 r/min										
YE3-315L4-4	250	440	1490	96.0	0.90	1602	2.0	7.1	2.2	88
YE3-355M1-4	220	387	1495	96.0	0.90	1405	2.0	7.1	2.2	95
YE3-355M-4	250	440	1495	96.0	0.90	1597	2.0	7.1	2.2	95
YE3-355L1-4	280	492	1495	96.0	0.90	1789	2.0	7.1	2.2	95
YE3-355L-4	315	554	1495	96.0	0.90	2012	2.0	7.1	2.2	95
YE3-355 1-4	355	638	1495	96.0	0.88	2268	1.7	7.0	2.2	102
YE3-355 2-4	375	674	1495	96.0	0.88	2395	1.7	7.0	2.2	102
同步转速 1000 r/min										
YE3-71M1-6	0.18	0.65	870	63.9	0.66	1.97	1.9	4.0	2.0	52
YE3-71M2-6	0.25	0.83	870	68.6	0.68	2.74	1.9	4.0	2.0	52
YE3-80M1-6	0.37	1.1	925	73.5	0.70	3.82	1.9	5.5	2.0	54
YE3-80M2-6	0.55	1.5	925	77.2	0.72	5.68	1.9	5.8	2.1	54
YE3-90S-6	0.75	2.0	945	78.9	0.71	7.58	2.0	6.0	2.1	57
YE3-90L-6	1.1	2.8	950	81.0	0.73	11.1	2.0	6.0	2.1	57
YE3-100L-6	1.5	3.8	950	82.5	0.73	15.1	2.0	6.5	2.1	61
YE3-112M-6	2.2	5.4	965	84.3	0.74	21.8	2.0	6.6	2.1	65
YE3-132S-6	3	7.2	975	85.6	0.74	29.4	1.9	6.8	2.1	69
YE3-132M1-6	4	9.5	975	86.8	0.74	39.2	1.9	6.8	2.1	69
YE3-132M2-6	5.5	12.7	975	88.0	0.75	53.9	2.0	7.0	2.1	69
YE3-160M-6	7.5	16.2	980	89.1	0.79	73.1	2.0	7.0	2.1	70
YE3-160L-6	11	23.1	980	90.3	0.80	107	2.0	7.2	2.1	70
YE3-180L-6	15	30.9	980	91.2	0.81	146	2.0	7.3	2.1	73
YE3-200L1-6	18.5	37.8	985	91.7	0.81	179	2.0	7.3	2.1	73
YE3-200L2-6	22	44.8	985	92.2	0.81	213	2.0	7.4	2.1	73
YE3-225M-6	30	59.1	985	92.9	0.83	291	2.0	6.9	2.1	74
YE3-250M-6	37	71.7	985	93.3	0.84	359	2.0	7.1	2.1	76
YE3-280S-6	45	85.8	990	93.7	0.85	434	2.0	7.3	2.0	78
YE3-280M-6	55	103	990	94.1	0.86	531	2.0	7.3	2.0	78
YE3-315S-6	75	143	990	94.6	0.84	723	2.0	6.6	2.0	83
YE3-315M-6	90	170	990	94.9	0.85	868	2.0	6.7	2.0	83
YE3-315L1-6	110	207	990	95.1	0.85	1061	2.0	6.7	2.0	83
YE3-315L2-6	132	244	990	95.4	0.86	1273	2.0	6.8	2.0	83
YE3-315L3-6	160	296	990	95.6	0.86	1543	1.8	6.8	2.0	83
YE3-315L4-6	185	342	990	95.7	0.86	1785	1.8	6.8	2.0	83
YE3-355M1-6	160	296	995	95.6	0.86	1536	1.8	6.8	2.0	85
YE3-355M-6	185	342	995	95.7	0.86	1776	1.8	6.8	2.0	85
YE3-355M2-6	200	365	995	95.8	0.87	1920	1.8	6.8	2.0	85
YE3-355L1-6	220	401	995	95.8	0.87	2112	1.8	6.8	2.0	85
YE3-355L-6	250	456	995	95.8	0.87	2399	1.8	6.8	2.0	85
YE3-355 1-6	280	510	995	95.8	0.87	2687	1.8	6.8	2.0	91
YE3-355 2-6	315	581	995	95.8	0.86	3023	1.8	6.8	2.0	91
YE3-355L4-6	355	655	995	95.8	0.86	3407	1.8	6.8	2.0	91

性能数据 Performance Data

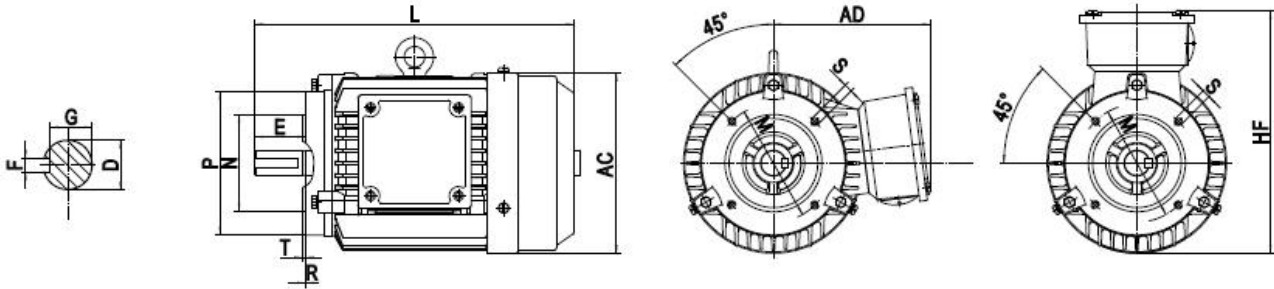
380V 50Hz

型号 Type	功率 kW	额定 电流 A	转速 r/min	效率 Eff. %	功率 因数 P.F	额定 转矩 N.m	堵转转矩 额定转矩 $\frac{T_{st}}{T_N}$	堵转电流 额定电流 $\frac{I_{st}}{I_N}$	最大转矩 额定转矩 $\frac{T_{max}}{T_N}$	噪声 dB(A)
同步转速 750 r/min										
YE3-80M1-8	0.18	0.76	690	58.7	0.61	2.49	1.8	3.3	1.9	52
YE3-80M2-8	0.25	0.97	690	64.1	0.61	3.46	1.8	3.3	1.9	52
YE3-90S-8	0.37	1.3	695	69.3	0.61	5.08	1.8	4.0	1.9	56
YE3-90L-8	0.55	1.9	695	73.0	0.61	7.56	1.8	4.0	2.0	56
YE3-100L1-8	0.75	2.3	705	75.0	0.67	10.2	1.8	4.0	2.0	59
YE3-100L2-8	1.1	3.1	705	77.7	0.69	14.9	1.8	5.0	2.0	59
YE3-112M-8	1.5	4.1	710	79.7	0.70	20.2	1.8	5.0	2.0	61
YE3-132S-8	2.2	5.7	725	81.9	0.71	29.0	1.8	6.0	2.2	64
YE3-132M-8	3	7.5	725	83.5	0.73	39.5	1.8	6.0	2.2	64
YE3-160M1-8	4	9.8	730	84.8	0.73	52.3	1.9	6.0	2.2	68
YE3-160M2-8	5.5	13.1	730	86.2	0.74	72.0	1.9	6.0	2.2	68
YE3-160L-8	7.5	17.4	730	87.3	0.75	98.1	1.9	6.0	2.2	68
YE3-180L-8	11	25.2	730	88.6	0.75	144	1.9	6.5	2.2	70
YE3-200L-8	15	33.5	735	89.6	0.76	195	2.0	6.6	2.2	73
YE3-225S-8	18.5	41.0	735	90.1	0.76	240	2.0	6.6	2.2	73
YE3-225M-8	22	47.3	735	90.6	0.78	286	2.0	6.6	2.2	73
YE3-250M-8	30	63.2	735	91.3	0.79	390	1.9	6.5	2.0	75
YE3-280S-8	37	77.5	740	91.8	0.79	478	1.8	6.6	2.0	76
YE3-280M-8	45	93.9	740	92.2	0.79	581	1.8	6.6	2.0	76
YE3-315S-8	55	112	740	92.5	0.81	710	1.8	6.6	2.0	82
YE3-315M-8	75	151	740	93.1	0.81	968	1.8	6.2	2.0	82
YE3-315L1-8	90	179	740	93.4	0.82	1161	1.8	6.4	2.0	82
YE3-315L2-8	110	218	740	93.7	0.82	1420	1.8	6.4	2.0	82
YE3-355M1-8	132	260	745	94.0	0.82	1692	1.8	6.4	2.0	90
YE3-355M2-8	160	314	745	94.3	0.82	2051	1.8	6.4	2.0	90
YE3-355L1-8	185	363	745	94.5	0.82	2371	1.8	6.4	2.0	90
YE3-355L-8	200	387	745	94.6	0.83	2564	1.8	6.4	2.0	90
YE3-355 1-8	220	426	745	94.6	0.83	2820	1.8	6.4	2.0	90
YE3-355 2-8	250	484	745	94.6	0.83	3205	1.8	6.5	2.0	90
同步转速 600 r/min										
YE3-315S-10	45	99	590	92.0	0.75	728	1.5	6.2	2.0	90
YE3-315M-10	55	121	590	92.0	0.75	890	1.5	6.2	2.0	90
YE3-315L1-10	75	162	590	92.8	0.76	1214	1.5	5.8	2.0	90
YE3-315L2-10	90	191	590	93.0	0.77	1457	1.5	5.9	2.0	90
YE3-355M1-10	110	230	595	93.3	0.78	1766	1.3	6.0	2.0	90
YE3-355M2-10	132	274	595	93.8	0.78	2119	1.3	6.0	2.0	90
YE3-355L1-10	160	332	595	93.8	0.78	2568	1.3	6.0	2.0	90
YE3-355L-10	185	384	595	93.8	0.78	2969	1.3	6.0	2.0	90
YE3-355 1-10	200	415	595	93.8	0.78	3210	1.3	6.0	2.0	90
YE3-355 2-10	220	457	595	93.8	0.78	3531	1.3	6.0	2.0	90

外形及安装尺寸 Dimensions

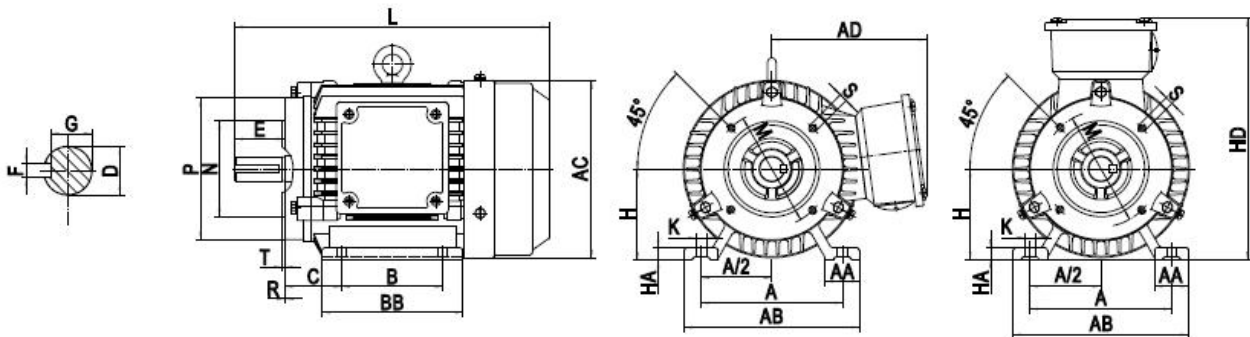
mm

B14 (机座无底脚、端盖上有小凸缘)



机座号 Frame	极数 Poles	安 装 尺 寸 及 公 差 Mounting Dimension										外 形 尺 寸 Overall Dimension			
		D	E	F	G	M	N	P	R	S	T	AC	AD	HF	L
63M	2,4	11	23	4	8.5	75	60	90	0	4-M5	2.5	135	70	140	230
71M	2,4,6	14	30	5	11	85	70	105	0	4-M6	2.5	145	80	160	255
80M	2,4,6,8	19	40	6	15.5	100	80	120	0	4-M6	3	165	145	225	295
90S	2,4,6	24	50	8	20	115	95	140	0	4-M8	3	180	165	255	345
	8														320
90L	2,4	24	50	8	20	115	95	140	0	4-M8	3	180	165	255	385
	6,8														345
100L	2,4,6,8	28	60	8	24	130	110	160	0	4-M8	3.5	205	175	275	390
112M	2, 6,8	28	60	8	24	130	110	160	0	4-M8	3.5	225	190	300	425
	4														455

B34 (机座带底脚、端盖上有小凸缘)

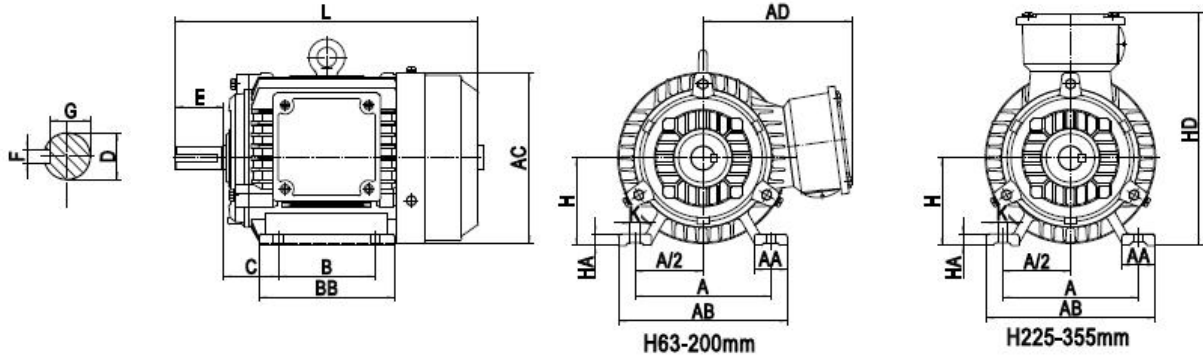


机座号 Frame	极数 Poles	安 装 尺 寸 及 公 差 Mounting Dimension													外 形 尺 寸 Overall Dimension									
		A	B	C	D	E	F	G	H	K	M	N	P	R	S	T	AA	BB	HA	AB	AC	AD	HD	L
63M	2,4	100	80	40	11	23	4	8.5	63	7	75	60	90	0	4-M5	2.5	30	110	8	135	135	70	180	230
71M	2,4,6	112	90	45	14	30	5	11	71	7	85	70	105	0	4-M6	2.5	32	120	8	150	145	80	195	255
80M	2,4,6,8	125	100	50	19	40	6	15.5	80	10	100	80	120	0	4-M6	3	32	135	10	160	165	145	225	295
90S	2,4,6	140	100	56	24	50	8	20	90	10	115	95	140	0	4-M8	3	34	12	180	180	165	255	345	
	8																						320	
90L	2,4	140	100	56	24	50	8	20	90	10	115	95	140	0	4-M8	3	34	12	180	180	165	255	385	
	6,8																						345	
100L	2,4,6,8	160	140	63	28	60	8	24	100	12	130	110	160	0	4-M8	3.5	39	186	14	200	205	175	275	390
112M	2, 6,8	190	140	70	28	60	8	24	112	12	130	110	160	0	4-M8	3.5	45	14	230	225	190	300	425	
	4																						455	

外形及安装尺寸 Dimensions

mm

B3 (机座带底脚、端盖无凸缘)

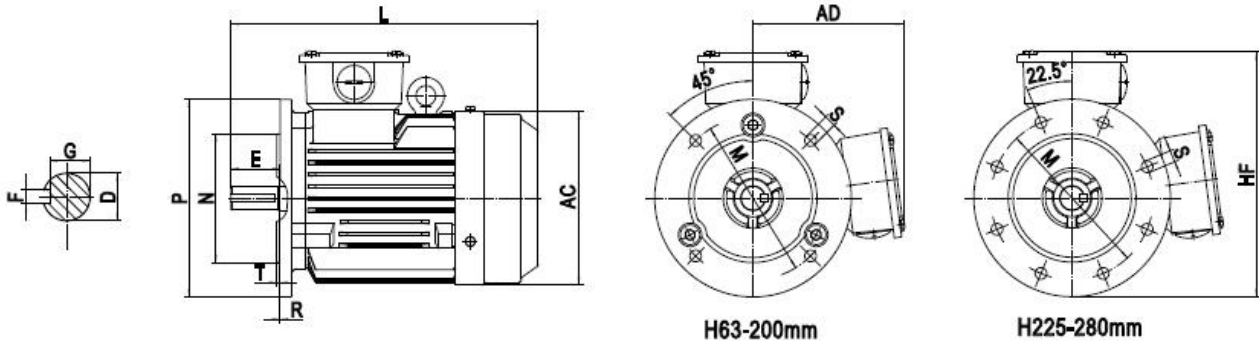


机座号 Frame	极数 Poles	安 装 尺 寸 Mounting Dimension									外 形 尺 寸 Overall Dimension										
		A	B	C	D	E	F	G	H	K	AA	BB	HA	AB	AC	AD	HD	L			
63M	2,4	100	80	40	11	23	4	8.5	63	7	30	110	8	135	135	70	180	230			
71M	2,4,6	112	90	45	14	30	5	11	71	7	32	120	8	150	145	80	195	255			
80M	2,4,6,8	125	100	50	19	40	6	15.5	80	10	32	135	10	160	165	145	225	295			
90S	2,4,6	140	100	56	24	50	8	20	90	10	34	170	12	180	180	165	255	345			
	8		210									320									
90L	2,4	140	125	56	24	50	8	20	90	10	34	170	12	180	180	165	255	385			
	6,8		210									345									
100L	2,4,6,8	160	140	63	28	60	8	24	100	12	39	186	14	200	205	175	275	390			
112M	2, 6,8	190	140	70	28	60	8	24	112	12	45	200	14	230	225	190	300	425			
	4											230						455			
132S	2,4,6,8	216	140	89	38	80	10	33	132	12	55	190	18	265	270	220	350	475			
132M			178									230						510			
160M	2,4,6,8	254	210	108	42	110	12	37	160	15	65	260	20	315	320	260	420	610			
160L			254									304						655			
180M	2,4,6,8	279	241	121	48	110	14	42.5	180	15	70	311	22	355	360	265	445	680			
180L			279									349						715			
200L	2,4,6,8	318	305	133	55	110	16	49	200	19	74	379	26	395	400	305	505	770			
225S	4,8	356	286	149	60	140	18	53	225	19	78	375	28	435	450	325	550	795			
225M	2		311		55	110	16	49				400						800			
	4,6,8		311		60	140	18	53				825									
250M	2	406	349	168	60	140	18	53	250	24	80	445	30	490	510	380	630	890			
	4,6,8				65			58													
280S	2	457	368	190	65	140	18	58	280	24	90	485	35	545	550	395	675	975			
280M	4,6,8																		75	20	67.5
	2																	419	65	18	58
	4,6,8	75	20	67.5																	
315S	2	508	406	216	65	140	18	58	315	28	120	570	45	635	630	540	855	1180			
	4,6,8,10				80	170	22	71										1210			
315M	2	508	457	216	65	140	18	58	315	28	120	610	45	635	630	540	855	1215			
	4,6,8,10				80	170	22	71										1245			
315L	2	508	508	216	65	140	18	58	315	28	120	680	45	635	630	540	855	1290			
	4,6,8,10				80	170	22	71										1320			
355M	2	610	560	254	75	140	20	67.5	355	28	130	690	52	735	715	645	1000	1390			
	4,6,8,10				95	170	25	86										1420			
	355 L/L1				2	630	560	254										75	140	20	67.5
4,6,8,10	95	170	25	86	1530																
2	80	170	22	71	1530																
355 1/2 L4	4,6,8,10	630	560	254	110	210	28	100	355	28	130	750	52	735	715	645	1000	1570			

外形及安装尺寸 Dimensions

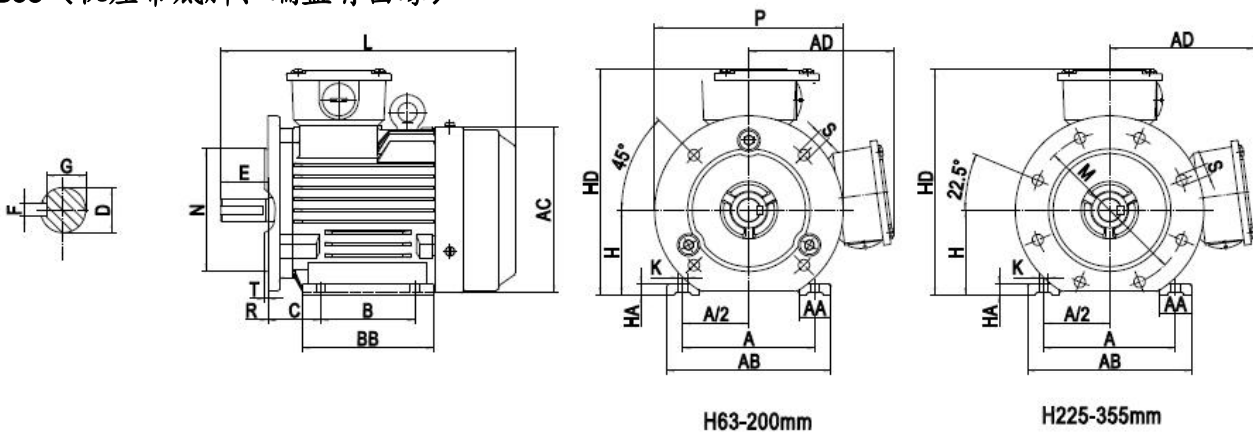
mm

B5 (机座不带底脚、端盖有凸缘)



机座号 Frame	极数 Poles	安装尺寸及公差 Mounting Dimension										外形尺寸 Overall Dimension			
		D	E	F	G	M	N	P	R	S	T	AC	AD	HF	L
63M	2,4	11	23	4	8.5	115	95	140	0	4-Φ10	3	135	70	140	230
71M	2,4,6	14	30	5	11	130	110	160	0	4-Φ10	3.5	145	80	160	255
80M	2,4,6,8	19	40	6	15.5	165	130	200	0	4-Φ12	3.5	165	145	245	295
90S	2,4,6	24	50	8	20	165	130	200	0	4-Φ12	3.5	180	165	265	345
	8														320
90L	2,4	24	50	8	20	165	130	200	0	4-Φ12	3.5	180	165	265	385
	6,8														345
100L	2,4,6,8	28	60	8	24	215	180	250	0	4-Φ15	4	205	175	300	390
112M	2,6,8	28	60	8	24	215	180	250	0	4-Φ15	4	225	190	315	425
	4														455
132S	2,4,6,8	38	80	10	33	265	230	300	0	4-Φ15	4	270	220	370	475
132M															510
160M	2,4,6,8	42	110	12	37	300	250	350	0	4-Φ19	5	320	260	435	610
160L															655
180M	2,4,6,8	48	110	14	42.5	300	250	350	0	4-Φ19	5	360	265	440	680
180L															715
200L	2,4,6,8	55	110	16	49	350	300	400	0	4-Φ19	5	400	305	505	770
225S	4,8	60	140	18	53	400	350	450	0	8-Φ19	5	450	325	550	795
225M	2	55	110	16	49										800
		4,6,8	60	140	18	53									
250M	2	60	140	18	53	500	450	550	0	8-Φ19	5	510	380	655	890
	4,6,8	65			58										
280S	2	65	140	18	58	500	450	550	0	8-Φ19	5	550	395	670	975
	4,6,8	75			20										
280M	2	65	140	18	58	500	450	550	0	8-Φ19	5	550	395	670	1025
	4,6,8	75			20										

B35 (机座带底脚、端盖有凸缘)



外形及安装尺寸 Dimensions

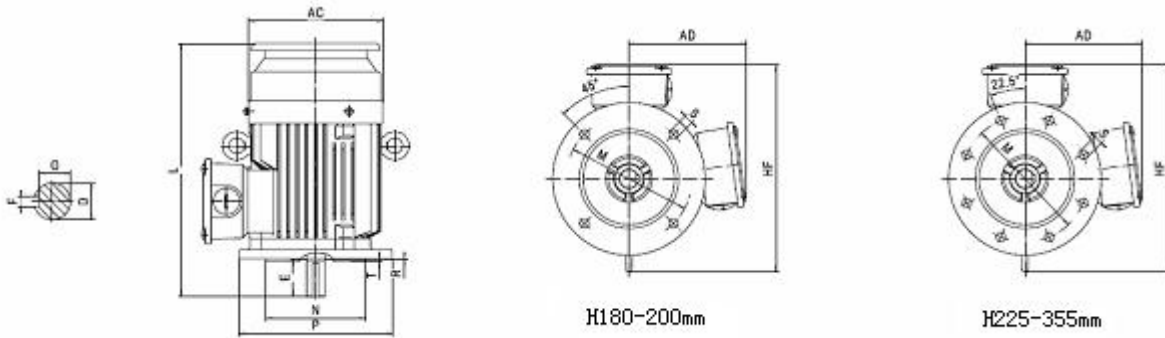
mm

机座号 Frame	极数 Poles	安 装 尺 寸 及 公 差 Mounting Dimension														外 形 尺 寸 Overall Dimension								
		A	B	C	D	E	F	G	H	K	M	N	P	R	S	T	AA	BB	HA	AB	AC	AD	HD	L
63M	2,4	100	80	40	11	23	4	8.5	63	7	115	95	140	0	4-Φ10	3	30	110	8	135	135	70	180	230
71M	2,4,6	112	90	45	14	30	5	11	71	7	130	110	160	0	4-Φ10	3.5	32	120	8	150	145	80	195	255
80M	2,4,6,8	125	100	50	19	40	6	15.5	80	10	165	130	200	0	4-Φ12	3.5	32	135	10	160	165	145	225	295
90S	2,4,6	140	100	56	24	50	8	20	90	10	165	130	200	0	4-Φ12	3.5	34	170	12	180	180	165	255	345
	8		210															320						
90L	2,4	125	100	56	24	50	8	20	90	10	165	130	200	0	4-Φ12	3.5	34	210	12	180	180	165	255	385
	6,8																							345
100L	2,4,6,8	160	140	63	28	60	8	24	100	12	215	180	250	0	4-Φ15	4	39	186	14	200	205	175	275	390
112M	2,6,8	190	140	70	28	60	8	24	112	12	215	180	250	0	4-Φ15	4	45	200		230	225	190	300	425
	4																	230	455					
132S	2,4,6,8	216	140	89	38	80	10	33	132	12	265	230	300	0	4-Φ15	4	55	190	18	265	270	220	350	475
132M			178															230						510
160M	2,4,6,8	254	210	108	42	110	12	37	160	15	300	250	350	0	4-Φ19	5	65	260	20	315	320	260	420	610
160L			254															304						655
180M	2,4,6,8	279	241	121	48	110	14	42.5	180	15	300	250	350	0	4-Φ19	5	70	311	22	355	360	265	445	680
180L			279															349						715
200L	2,4,6,8	318	305	133	55	110	16	49	200	19	350	300	400	0	4-Φ19	5	74	379	26	395	400	305	505	770
225S	4,8	356	286	149	60	140	18	53	225	19	400	350	450	0	8-Φ19	5	78	375	28	435	450	325	550	795
225M	2		311		55	110	16	49										53						400
	4,6,8	60	140	53	250	24	500	450	550	0	8-Φ19	5	80	445	30	490	510	380	630	890				
250M	2	406	349	168	60	140	18	58	250	24	500	450	550	0	8-Φ19	5	80	445	30	490	510	380	630	890
280S	4,6,8				368																			
	280M	2	419	190	65	140	18	67.5	280	24	500	450	550	0	8-Φ19	5	90	536	35	545	550	395	675	1025
315S	4,6,8	65			140													18						58
	315M	2	508	457	216	65	140	18	58	315	28	600	550	660	0	8-Φ24	6	120	610	45	635	630	540	855
315L	4,6,8,10	80				170																		
	355M	2	560	254	75	140	20	67.5	355	28	740	680	800	0	8-Φ24	6	130	690	52	735	715	645	1000	1390
355LL1	4,6,8,10	95			170	25	86	1500																
	355L1	2	610	254	75	140	20	67.5	355	28	740	680	800	0	8-Φ24	6	130	750	52	735	715	645	1000	1500
3551/2	4,6,8,10	95			170	25	86	1530																
	L4	2	630	254	80	170	22	71	355	28	740	680	800	0	8-Φ24	6	130	750	52	735	715	645	1000	1530
L4	4,6,8,10	110			210	28	100	1570																

外形及安装尺寸 Dimensions

mm

V1 (立式安装、机座不带底脚、端盖有凸缘、轴伸向下的电动机)



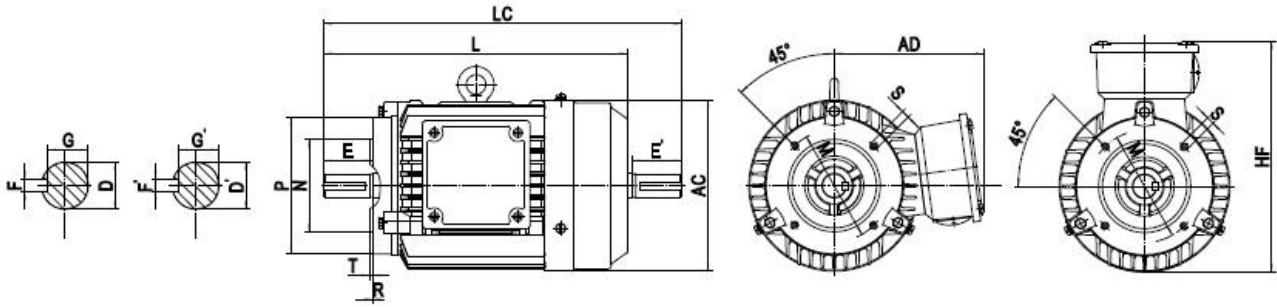
机座号 Frame	极数 Poles	安 装 尺 寸 Mounting Dimension										外形尺寸 Overall Dimension			
		D	E	F	G	M	N	P	R	S	T	AC	AD	HF	L
180M	2,4,6,8	48	110	14	42.5	300	250	350	0	4-Φ19	5	360	265	500	725
180L															765
200L	2,4,6,8	55	110	16	49	350	300	400	0	4-Φ19	5	400	305	570	825
225S	4,8	60	140	18	53	400	350	450	0	8-Φ19	5	450	325	615	855
225M	2	55	110	16	49										860
		4,6,8	60	140	18	53	885								
250M	2	60	140	18	53	500	450	550	0	8-Φ19	5	510	380	715	955
		4,6,8			58										
280S	2	65	140	18	58	500	450	550	0	8-Φ19	5	550	395	760	1045
		4,6,8		20	67.5										
280M	2	65	140	18	58	500	450	550	0	8-Φ19	5	550	395	760	1100
		4,6,8		20	67.5										
315S	2	65	140	18	58	600	550	660	0	8-Φ24	6	630	540	970	1310
		4,6,8,10	80	170	22										71
315M	2	65	140	18	58	600	550	660	0	8-Φ24	6	630	540	970	1345
		4,6,8,10	80	170	22										71
315L	2	65	140	18	58	600	550	660	0	8-Φ24	6	630	540	970	1420
		4,6,8,10	80	170	22										71
355M	2	75	140	20	67.5	740	680	800	0	8-Φ24	6	715	645	1135	1530
		4,6,8,10	95	170	25										86
355LL1	2	75	140	20	67.5	740	680	800	0	8-Φ24	6	715	645	1135	1640
		4,6,8,10	95	170	25										86

YE3 系列电机也可以定制成双轴伸结构, 外形及安装尺寸如下:

YE3 series motor with 2 shaft ends, dimensions as follows:

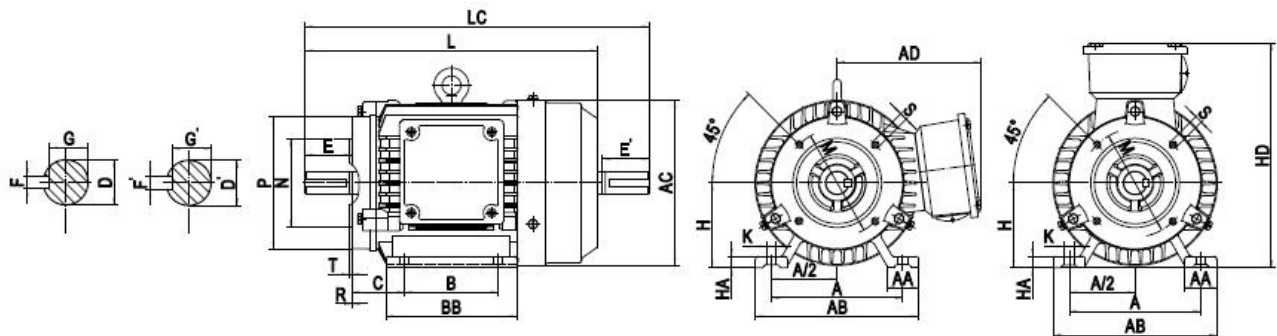
mm

B14 (双轴伸、机座无底脚、端盖上有小凸缘)



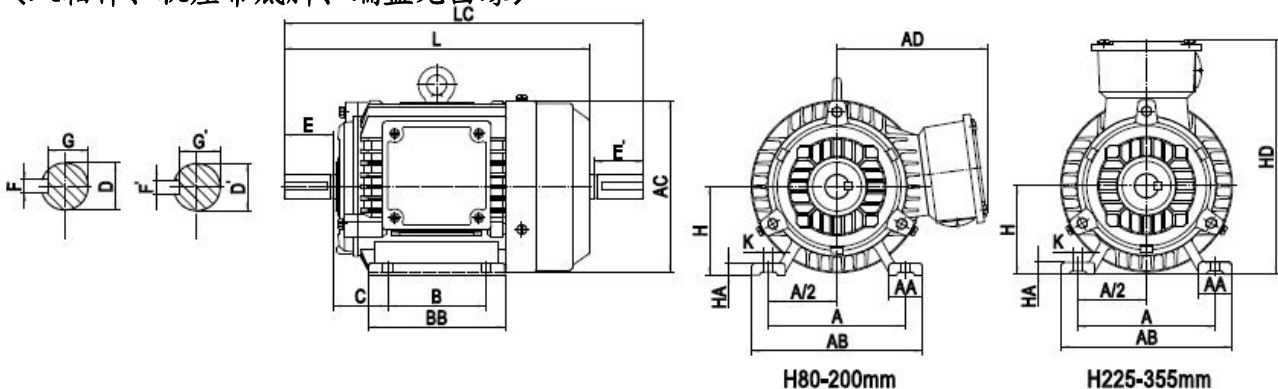
机座号 Frame	极数 Poles	安装尺寸及公差 Mounting Dimension											外形尺寸 Overall Dimension				
		D/D'	E/E'	F/F'	G/G'	M	N	P	R	S	T	AC	AD	HF	L	LC	
80M	2,4,6,8	19	40	6	15.5	100	80	120	0	4-M6	3	165	145	245	290	333	
90S	2,4,6,	24	50	8	20	115	95	140	0	4-M8	3	180	165	265	340	393	
	8														320	373	
90L	2,4	24	50	8	20	115	95	140	0	4-M8	3	180	165	265	380	433	
	6,8														340	393	
100L	2,4,6,8	28	60	8	24	130	110	160	0	4-M8	3.5	205	175	300	385	448	
112M	2,6,8	28	60	8	24	130	110	160	0	4-M8	3.5	225	190	315	420	483	
	4														450	513	

B34 (双轴伸、机座带底脚、端盖上有小凸缘)



机座号 Frame	极数 Poles	安装尺寸及公差 Mounting Dimension													外形尺寸 Overall Dimension										
		A	B	C	D/D'	E/E'	F/F'	G/G'	H	K	M	N	P	R	S	T	AA	BB	HA	AB	AC	AD	HD	L	LC
80M	2,4,6,8	125	100	50	19	40	6	15.5	80	10	100	80	120	0	4-M6	3	32	135	10	160	165	145	225	290	333
90S	2,4,6,	140	100	56	24	50	8	20	90	10	115	95	140	0	4-M8	3	34	170	12	180	180	165	255	340	393
	8		320															373							
90L	2,4	140	125	56	24	50	8	20	90	10	115	95	140	0	4-M8	3	34	210	12	180	180	165	255	380	433
	6,8		340															393							
100L	2,4,6,8	160	140	63	28	60	8	24	100	12	130	110	160	0	4-M8	3.5	39	186	14	200	205	175	275	385	448
112M	2,6,8	190	140	70	28	60	8	24	112	12	130	110	160	0	4-M8	3.5	45	200	14	230	225	190	300	420	483
	4																	230						450	513

B3 (双轴伸、机座带底脚、端盖无凸缘)



H80-200mm

H225-355mm

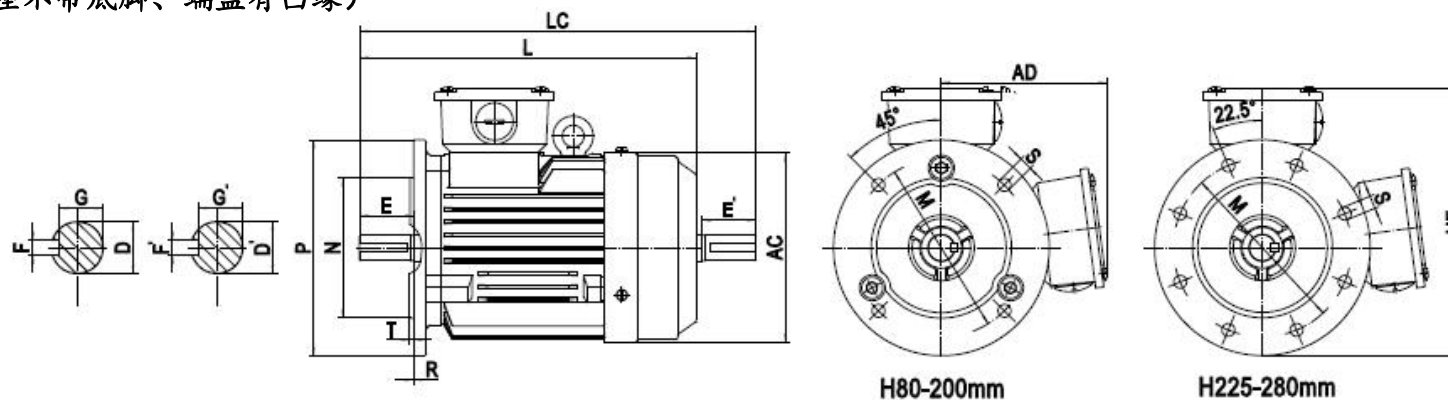
外形及安装尺寸 Dimensions

mm

机座 Frame	极数 poles	安装尺寸 Mounting Dimension													外形尺寸 Overall Dimension																	
		A	B	C	D	D'	E	E'	F	F'	G	G'	H	K	AA	BB	HA	AB	AC	AD	HD	L	LC									
80M	2.4.6.8	125	100	50	19	19	40	40	6	6	15.5	15.5	80	10	32	135	10	160	165	145	225	290	333									
90S	2.4.6	140	100	56	24	24	50	50	8	8	20	20	90	10	34	145	12	180	180	165	255	340	393									
	8																					320	373									
90L	2.4		125													170						340	393									
	6.8																															
100L	2.4.6.8	160	140	63	28	28	60	60	8	8	24	24	100	12	39	186	14	200	205	175	275	385	448									
112M	2.6.8	190	140	70	28	28	60	60	8	8	24	24	112	12	45	200	14	230	225	190	300	420	483									
	4																					450	513									
132S	2.4.6.8	216	140	89	38	38	80	80	10	10	33	33	132	12	55	190	18	265	270	220	350	470	551									
132M	2.4.6.8		178													230						505	589									
160M	2.4.6.8	254	210	108	42	42	110	110	12	12	37	37	160	15	65	260	20	315	320	260	420	605	719									
160L	2.4.6.8		254													304						650	763									
180M	2.4.6.8	279	241	121	48	48	110	110	14	14	42.5	42.5	180	15	70	311	22	355	360	265	445	675	788									
180L	2.4.6.8		279													349						715	826									
200L	2.4.6.8	318	305	133	55	55	110	110	16	16	49	49	200	19	74	379	26	395	400	305	505	765	879									
225S	4.8	356	286	149	60	55	140	110	18	16	53	49	225	19	78	375	28	435	450	325	550	795	909									
225M	2		311																			55	55	140	110	110	16	16	49	49	400	790
	4.6.8															60																
250M	2	406	349	168	60	55	140	110	18	16	53	49	250	24	80	445	30	490	510	380	630	885	998									
	4.6.8				65	55					58	49																				
280S	2	457	368	190	65	55	140	110	18	16	58	49	280	24	90	485	35	545	550	395	675	960	1074									
	4.6.8										75	60											67.5	53	1104							
280M	2		419								65	55				140						110	18	16	58	49	140	20	18	67.5	53	536
	4.6.8	75		60																												
315S	2	508	406	216	65	65	140	140	18	18	58	58	315	28	120	570	45	635	630	540	855	1180	1330									
	4.6.8.10										80	80										170	170	22	22	71	71	1210	1390			
315M	2		457								65	65				140						140	18	18	58	58	140	20	18	67.5	53	610
	4.6.8.10	80		80	170	170	22	22	71	71			1245	1425																		
315L	2	508	65	65	140	140	18	18	58	58	140	20	18	67.5	53	680	1290	1440														
	4.6.8.10																		80	80	170	170	22	22	71	71	1320	1500				

外形及安装尺寸 Dimensions
mm

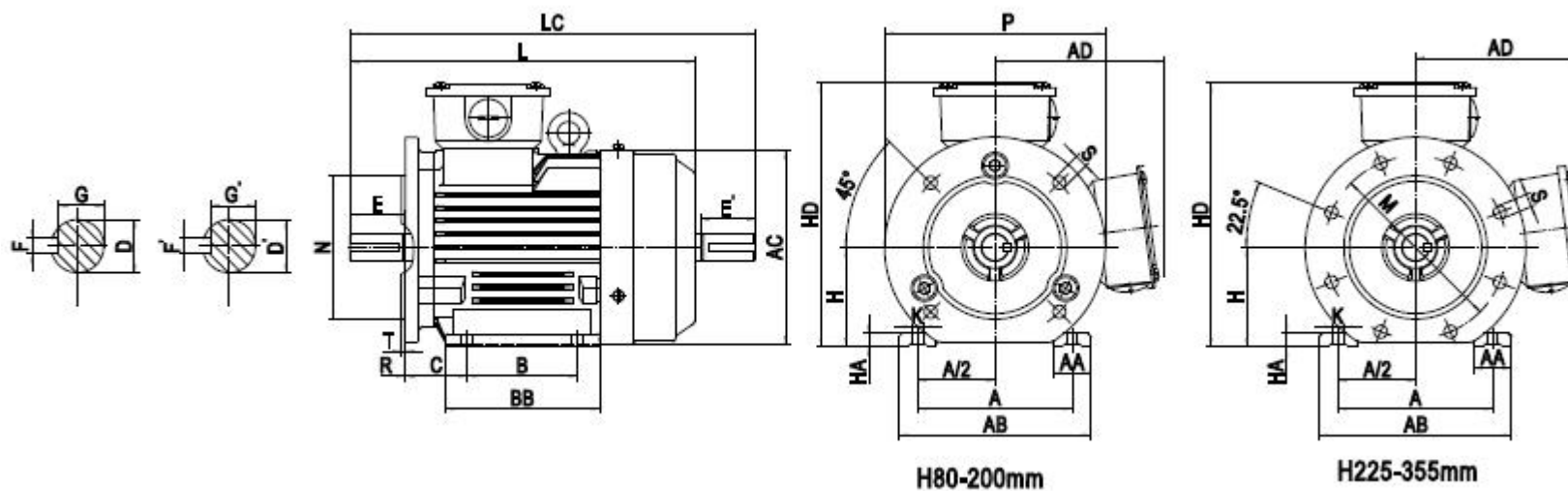
机座 Frame	极数 poles	安装尺寸 Mounting Dimension												外形尺寸 Overall Dimension									
		A	B	C	D	D'	E	E'	F	F'	G	G'	H	K	AA	BB	HA	AB	AC	AD	HD	L	LC
355M	2	610	560	254	75	75	140	140	20	20	67.5	67.5	355	28	130	690	52	735	715	645	1000	1380	1530
	4,6,8,10				95	80	170	170	25	22	86	71										1420	1590
355L/L1	2		630		75	75	140	140	20	20	67.5	67.5				750						1500	1640
	4,6,8,10				95	80	170	170	25	25	86	71										1530	1700
355 1/2 L4	2		630		80	80	170	170	22	22	71	71				100						1530	1700
	4,6,8,10				110	80	210	170	28	22	100	71										1570	1740

B5 (双轴伸、机座不带底脚、端盖有凸缘)


机座号 Frame	极数 Poles	安 装 尺 寸 及 公 差 Mounting Dimension													外 形 尺 寸 Overall Dimension					
		D	D'	E	E'	F	F'	G	G'	M	N	P	R	S	T	AC	AD	HF	L	LC
80M	2,4,6,8	19	19	40	40	6	6	15.5	15.5	165	130	200	0	4-Φ12	3.5	165	145	245	290	333
90S	2,4,6	24	24	50	50	8	8	20	20	165	130	200	0	4-Φ12	3.5	180	165	265	340	393
	8																		320	373
90L	2,4																		380	433
	6,8																		340	393
100L	2,4,6,8	28	28	60	60	8	8	24	24	215	180	250	0	4-Φ15	4	205	175	300	385	448
112M	2,6,8	28	28	60	60	8	8	24	24	215	180	250	0	4-Φ15	4	225	190	315	420	483
	4																		450	513
132S	2,4,6,8	38	38	80	80	10	10	33	33	265	230	300	0	4-Φ15	4	270	220	370	470	551
132M																			505	589

160M	2,4,6,8	42	42	110	110	12	12	37	37	300	250	350	0	4-Φ19	5	320	260	435	605	719
160L																			650	763
180M	2,4,6,8	48	48	110	110	14	14	42.5	42.5	300	250	350	0	4-Φ19	5	360	265	440	675	788
180L																			715	826
200L	2,4,6,8	55	55	110	110	16	16	49	49	350	300	400	0	4-Φ19	5	400	305	505	765	879
225S	4,8	60	55	140	110	18	16	53	49	400	350	450	0	8-Φ19	5	450	325	550	795	909
225M	2	55	48	110	110	16	16	49	43										790	904
	4,6,8	60	55	140	110	18	16	53	49										820	934
250M	2	60	55	140	110	18	16	53	49	500	450	550	0	8-Φ19	5	510	380	655	885	998
	4,6,8	65	55					58	49											
280S	2	65	55	140	110	18	16	58	49	500	450	550	0	8-Φ19	5	550	395	670	960	1074
	4,6,8	75	60		140	20	18	67.5	53											1104
280M	2	65	55		110	18	16	58	49										1015	1125
	4,6,8	75	60		140	20	18	67.5	53											

B35 (双轴伸、机座带底脚、端盖有凸缘)



机座号 Frame	极数 Poles	安 装 尺 寸 及 公 差 Mounting Dimension																		外 形 尺 寸 Overall Dimension																											
		A	B	C	D	D'	E	E'	F	F'	G	G'	H	K	M	N	P	R	S	T	AA	BB	HA	AB	AC	AD	HD	L	LC																		
80M	2,4,6,8	125	100	50	19	19	40	40	6	6	15.5	15.5	80	10	165	130	200	0	4-Φ12	3.5	32	135	10	160	165	145	225	290	333																		
90S	2,4,6	140	100	56	24	24	50	50	8	8	20	20	90	10	165	130	200	0	4-Φ12	3.5	34	170	12	180	180	165	255	340	393																		
	8		320																			373																									
90L	2,4		210																			380						433																			
	6,8		340																			393																									
100L	2,4,6,8	160	140	63	28	28	60	60	8	8	24	24	100	12	215	180	250	0	4-Φ15	4	39	186	14	200	205	175	275	385	448																		
112M	2,6,8	190	140	70	28	28	60	60	8	8	24	24	112	12	215	180	250	0	4-Φ15	4	45	200		230	225	190	300	420	483																		
	4																					230	450					513																			
132S	2,4,6,8	216	140	89	38	38	80	80	10	10	33	33	132	12	265	230	300	0	4-Φ15	4	55	190	18	265	270	220	350	470	551																		
132M			178																			230						505	589																		
160M	2,4,6,8	254	210	108	42	42	110	110	12	12	37	37	160	15	300	250	350	0	4-Φ19	5	65	260	20	315	320	260	420	605	719																		
160L			254																			304						650	763																		
180M	2,4,6,8	279	241	121	48	48	110	110	14	14	42.5	42.5	180	15	300	250	350	0	4-Φ19	5	70	311	22	355	360	265	445	675	788																		
180L			279																			349						715	826																		
200L	2,4,6,8	318	305	133	55	55	110	110	16	16	49	49	200	19	350	300	400	0	4-Φ19	5	74	379	26	395	400	305	505	765	879																		
225S	4,8	356	286	149	60	55	140	110	18	16	53	49	225	19	400	350	450	0	8-Φ19	5	78	375	28	435	450	325	550	795	909																		
225M	2		311		55		110	110	16	16	49	49										18						16	53	49	250	24	500	450	550	0	8-Φ19	5	80	445	30	490	510	380	630	790	904
	4, 6, 8		60		140		110	53	49	820	934																																				
250M	2	406	349	168	60	55	140	110	18	16	58	49	250	24	500	450	550	0	8-Φ19	5	80	445	30	490	510	380	630	885	998																		
4, 6, 8	65				140																									110	58	49	885	998													
280S	2	457	368	190	65	55	140	110	20	18	58	49	280	24	500	450	550	0	8-Φ19	5	90	485	35	545	550	395	675	960	1074																		
	4, 6, 8				75	60		140			20	18																67.5	53	1104																	
280M	2		419		368	190		65	55	140	110	20										18						58	49	280	24	500	450	550	0	8-Φ19	5	90	536	35	545	550	395	675	1015	1125	
	4, 6, 8							75	60		140																	20	18																67.5	53	1155

315S	2	508	406	216	65	65	140	140	18	18	58	58	315	28	600	550	660	0	8-Φ24	6	120	570	45	635	630	540	855	1180	1330																
	4,6,8,10				80	80	170	170	22	22	71	71										1210						1390																	
315M	2		457		508	216	65	65	140	140	18	18	58	58	315	28	600	550	660	0	8-Φ24	6	120	610	45	635	630	540	855	1215	1365														
	4,6,8,10						80	80	170	170	22	22	71	71										1245						1425															
315L	2		508		508	216	65	65	140	140	18	18	58	58	315	28	600	550	660	0	8-Φ24	6	120	680	45	635	630	540	855	1290	1440														
	4,6,8,10						80	80	170	170	22	22	71	71										1320						1500															
355M	2	610	560	254	75	75	140	140	20	20	67.5	67.5	355	28	740	680	800	0	8-Φ24	6	130	690	52	735	715	645	100	1390	1530																
	4,6,8,10.				95	80	170	170	25	25	86	71										1420						1590																	
355L	2		630		630	254	75	75	140	140	20	20										67.5						67.5	355	28	740	680	800	0	8-Φ24	6	130	750	52	735	715	645	100	1500	1640
	4,6,8,10.						95	80	170	170	25	25										86						71										1530						1700	
355 1/2	2		610		630	254	80	80	170	170	22	22										71						71	355	28	740	680	800	0	8-Φ24	6	130		52	735	715	645	100	1530	1700
L4	4,6,8,10.						110	80	210	170	28	22										100						71										1570						1740	

常用的安装结构型式，以及适用的机座号见下表：

Conventional mounting type and suitable frame size are given in following table (with “√”)

机座号 Frame	基本安装结构 basic type			派生的安装形式 derived type											
	B3	B5	B35	V1	V3	V5	V6	B6	B7	B8	V15	V36	B14	B34	V18
63~112	√	√	√	√	√	√	√	√	√	√	√	√	√	√	√
132~160	√	√	√	√	√	√	√	√	√	√	√	√	-	-	-
180~280	√	√	√	√	-	-	-	-	-	-	-	-	-	-	-
315~355	√	-	√	√	-	-	-	-	-	-	-	-	-	-	-

注：“√”表示可以制造生产的结构型式，电机订购时，若不作说明的接线盒为侧式右出线。以上数据，如有变更，恕不另行通知。

If there is no other request in the order or agreement, terminal box standard position is at the right side of the frame; data above may be changed without prior notice.