

# WN90 系列

WN90系列多功能高性能矢量变频器



安徽皖南电机股份有限公司  
Anhui Wannan Electric Machine Co., Ltd.



# 公司简介

安徽皖南电机股份有限公司始建于1958年。60年来专注电机制造，诚信经营、为用户着想、平衡发展，以“质量好、品种多、规格全”取信于用户，是中国高效电机制造专家。二十多年来，公司生产规模及综合经济效益指数一直保持在全国同行业前列。

公司现有员工1800余人，工程技术人员200余人，占地面积41万平方米，年生产能力2000万kW，是中国中小型电机行业最具规模和实力的生产企业之一，系中国机械工业100强，中国电机工业20强。皖南电机产业集群是2005年安徽省首批30个重点产业集群之一，以安徽皖南电机股份有限公司为核心皖南电机产业集群，目前已发展56家成员企业，优质的产业链结构成就了公司的强大竞争力，皖南电机发展步入了快车道。

皖南电机坚持管理创新，大力实施“精品工程战略”，建有完善的质量控制和管理体系，先后通过了ISO9001质量管理体系认证、ISO14001环境管理体系认证、OHSAS18001职工健康安全管理体系认证和IATF16949汽车质量管理体系认证，CQC、CCC认证，欧盟CE和加拿大CSA认证，中国国家高效认证、低碳认证，美国能源部CC高效等多项认证。出口产品覆盖到国际IEC标准、北美NEMA标准和日本JIS标准。公司还被授予“全国质量诚信示范企业”、“全国用户满意服务企业”、“全国守合同重信用企业”、“中国机械工业质量管理奖”、“中国机械工业管理进步示范企业”、“中国质量之光——质量标杆企业”和“安徽省政府质量奖——提名奖”等荣誉称号。主导产品曾先后获得“国家免检产品”、“中国名牌产品”、“安徽省名牌产品”等称号。注册商标“南华”、“皖南电机”、“WNM”被认定为“安徽省著名商标”称号，其中“南华”商标被认定为“中国驰名商标”。

皖南电机是国家高新技术企业，建有国家认定企业技术中心、安徽省汽车电机工程技术研究中心和博士后科研工作站。技术装备先进，具有雄厚的技术开发和创新能力，电机品种规格数为全国中小型电机行业之首，每年为客户研发的定制电机近4000多种。现已形成了以低压高效、高压高效为主导，多种派生系列并举以及变频器研发、生产制造格局，产品共60多个系列12000多个基本规格。

为了更好地满足市场的需求，从2016年开始，皖南电机开始进入电机控制领域，借助国内高校、科研院所和电机控制高端企业的技术和经验，合资成立了安徽华辰有限责任公司，专业从事变频器、高低压软启动装置等电机控制设备的研发和制造，成功推出了立足于工业自动化领域研制的WN90系列多功能高性能矢量变频器，具有环境适应能力强，功能齐全，响应迅速，控制准确等优势，可广泛应用于机床、塑胶、起重、建筑、纺织、食品包装、给排水、矿冶、化工、印染等领域。

皖南电机拥有健全的销售体系，完善的产品服务网络，产品畅销全国各地，并远销美洲、澳洲、欧盟及东南亚等国家和地区。目前公司在全国各地建有上百家专卖及代理销售公司，20多家维保服务中心。长期以来，皖南电机笃信“为市场提供精品，与用户共成长”的经营理念，高性价比的产品，人性化、准时化的优质服务在广大客户中赢得了良好的口碑。

展望未来，皖南电机将继续秉承“诚信经营、合作共赢”的企业核心价值观，坚持以客户为中心，坚持技术创新和产品创新，全面提升公司持续发展能力，以“实业报国、追求卓越”为使命，实现“创建世界品牌，打造百年南华”的目标愿景。



# WN90系列 多功能高性能矢量变频器

## WN90系列 多功能高性能矢量变频器



- 同步和异步电机的开环/闭环矢量控制、V/F控制（内置PID）
- 大转矩输出，可保证重载时电机平滑启动
- 功能强大，性能突出，适用于绝大多数通用场合
- 支持多种类型PG卡
- 结构紧凑，便于安装
- 功率范围：

220V: 0.4–7.5kW

380V: 0.4–450kW

### 变频器铭牌说明

**MODEL: WN90-3.7G/5.5P-4**

INPUT: 3PH 380V 50Hz/60Hz

OUTPUT: 3PH 380V 9.0/13.0

FREQ RANGE: 0.1–600Hz 3.7/5.5kW



14011311111

**型号: WN90 – 3.7G/5.5P – 4 – □**

①

②③

④

⑤

- ① WN90系列多功能高性能矢量变频器
- ② 变频器容量：3.7: 3.7kW  
11: 11kW
- ③ G: 恒转矩 P: 变转矩
- ④ 电压等级：2: 1PH AC220V  
4: 3PH AC380V
- ⑤ □: 特殊型号（如L:表示内置直流电抗器）

### 技术指标

项目名称	规格
基本功能	控制方式 V/F控制 开环矢量控制（无PG） 闭环矢量控制（有PG）
	最高频率 0~600Hz
	载波频率 0.5kHz~16kHz 可根据负载特性，自动调整载波频率。
	输入频率分辨率 数字设定：0.01Hz 模拟设定：最高频率×0.025%
	启动转矩 G型机：0.5Hz/150%（无PG）； P型机：0.5Hz/100%
	调速范围 1:100（无PG）
	稳速精度 ±0.5%（无PG）
	过载能力 G型机：150%额定电流60s；180%额定电流3s。 P型机：120%额定电流60s；150%额定电流3s。

	项目名称	规格
基本功能	转矩提升	自动转矩提升；手动转矩提升0.1%~30.0%
	V/F曲线	三种方式：直线型；多点型；N次方型V/F曲线（1.2次方、1.4次方、1.6次方、1.8次方、2次方）
	V/F分离	2种方式：全分离、半分离
	加减速曲线	直线或S曲线加减速方式。四种加减速时间，加减速时间范围0.0~6500.0s
	直流制动	直流制动频率：0.00Hz~最大频率；制动时间：0.0s~36.0s；制动动作电流值：0.0%~100.0%
	点动控制	点动频率范围：0.00Hz~50.00Hz。点动加减速时间0.0s~6500.0s。
	简易PLC、多段速运行	通过内置PLC或控制端子实现最多16段速运行
	内置PID	可方便实现过程控制闭环控制系统
	自动电压调整（AVR）	当电网电压变化时，能自动保持输出电压恒定
	过压过流失速控制	对运行期间电流电压自动限制，防止频繁过流过压跳闸
	快速限流功能	最大限度减小过流故障，保护变频器正常运行
	转矩限定与控制	“挖土机”特性，对运行期间转矩自动限制，防止频繁过流跳闸；闭环矢量模式可实现转矩控制
个性化功能	出色的性能	以高性能的电流矢量控制技术实现异步电机控制
	瞬时不停	瞬时停电时通过负载回馈能量补偿电压的降低，维持变频器短时间内继续运行
	快速限流	避免变频器频繁的出现过流故障
	定时控制	定时控制功能：设定时间范围0.0Min~6500.0Min
	通讯方式支持	RS-485
运行	命令源	操作面板给定、控制端子给定、串行通讯口给定。可通过多种方式切换
	频率源	10种频率源：数字给定、模拟电压给定、模拟电流给定、脉冲给定、串行口给定。可通过多种方式切换
	辅助频率源	10种辅助频率源。可灵活实现辅助频率微调、频率合成
	输入端子行	标准：4（1PH 220V 0.4kW~2.2kW-VF）/5（1PH 220V 0.4kW~3.7kW-矢量/3PH 380V 0.4kW~5.5kW矢量）/6（7.5kW以上）个数字输入端子，其中S3支持最高100kHz的高速脉冲输入；1（5.5kW以下）/2（7.5kW以上）个模拟量输入端子，1个支持0~10V电压输入，1（7.5kW以上）个支持0~10V电压输入或4~20mA电流输入
运行	输出端子	1个高速脉冲输出和集电极输出端子（1PH 220V 0.4kW~2.2kW-VF不支持）；1（5.5kW以下）/2（7.5kW以上）个继电器输出端子；1（1PH 220V 0.4kW~3.7kW-矢量/3PH 380V 0.4kW~5.5kW矢量）/2（7.5kW以上）个模拟输出端子，支持4~20mA电流输出或0~10V电压输出
键盘操作与显示	LED显示	显示参数
	按键锁定和功能选择	实现按键的部分或全部锁定，定义部分按键的作用范围，以防止误操作
	保护功能	上电电机短路检测、输入输出缺相保护、过流保护、过压保护、欠压保护、过热保护、过载保护等
环境	使用场所	室内，不受阳光直晒，无尘埃、腐蚀性气体、可燃性气体、油雾、水蒸汽、滴水或盐份等
	海拔高度	低于1000m
	环境温度	-10℃~+40℃（环境温度在40℃~50℃，请降额使用）
	湿度	小于95%.H，无水珠凝结
	振动	小于5.9m/s <sup>2</sup> （0.6g）
	存储温度	-20℃~+60℃

# WN90系列 多功能高性能矢量变频器

## 规格型号

变频器型号	额定输出功率 (kW)	额定输入电流 (A)	额定输出电流 (A)	适用电机 (kW)	备注
-------	-------------	------------	------------	-----------	----

输入电压: 1PH AC220V ± 15%

WN90-0.4G-2	0.4	5.4	2.5	0.4	-
WN90-0.75G-2	0.75	7.2	5	0.75	
WN90-1.5G-2	1.5	10	7	1.5	
WN90-2.2G-2	2.2	16	11	2.2	
WN90-3.7G-2	3.7	17	16.5	3.7	
WN90-5.5G-2	5.5	26	25	5.5	
WN90-7.5G-2	7.5	35	32	7.5	

输入电压: 3PH AC380V ± 15%

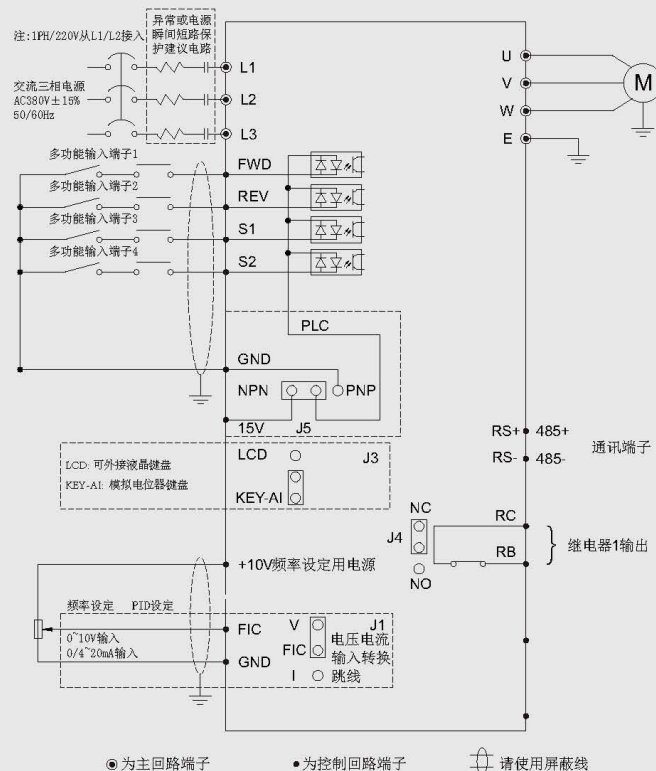
WN90-0.4G-4	0.4	3.4	1.2	0.4	-
WN90-0.75G-4	0.75	3.8	2.5	0.75	
WN90-1.5G-4	1.5	5	3.7	1.5	
WN90-2.2G-4	2.2	5.8	5	2.2	
WN90-3.7G/5.5P-4	3.7/5.5	10/15	9/13	3.7/5.5	
WN90-5.5G-4	5.5	15	13	5.5	
WN90-7.5P-4	7.5	20	17	7.5	
WN90-7.5G/11P-4	7.5/11	20/26	17/25	7.5/11	
WN90-11G/15P-4	11/15	26/35	25/32	11/15	
WN90-15G/18.5P-4	15/18.5	35/38	32/37	15/18.5	
WN90-18.5G/22P-4	18.5/22	38/46	37/45	18.5/22	
WN90-22G/30P-4	22/30	46/62	45/60	22/30	
WN90-30G/37P-4	30/37	62/76	60/75	30/37	
WN90-37G/45P-4	37/45	76/90	75/90	37/45	
WN90-45G/55P-4	45/55	92/113	90/110	45/55	
WN90-55G-4	55	113	110	55	
WN90-75P-4	75	157	150	75	
WN90-75G/90P-4	75/90	157/180	150/176	75/90	可选配 直流电 抗器
WN90-90G/110P-4	90/110	180/214	176/210	90/110	
WN90-110G/132P-4	110/132	214/256	210/253	110/132	
WN90-132G/160P-4	132/160	256/307	253/300	132/160	
WN90-160G/185P-4	160/185	307/355	300/340	160/185	
WN90-185G/200P-4	185/200	355/385	340/380	185/200	

变频器型号	额定输出功率 (kW)	额定输入电流 (A)	额定输出电流 (A)	适用电机 (kW)	备注
WN90-200G/220P-4	200/220	385/430	380/420	200/220	可选配直流电抗器
WN90-220G/250P-4	220/250	430/475	420/470	220/250	
WN90-250G/280P-4	250/280	475/525	470/520	250/280	
WN90-280G/315P-4	280/315	525/610	520/600	280/315	
WN90-315G/350P-4	315/350	610/665	600/640	315/350	
WN90-350G/400P-4	350/400	665/700	640/690	350/400	标配直流电抗器
WN90-400G/450P-4	400/450	700/800	690/790	400/450	
WN90-450G/500P-4	450/500	800/865	790/860	450/500	
WN90-500G/560P-4	500/560	865/960	860/950	500/560	
WN90-560G/630P-4	560/630	960/1112	950/1100	560/630	
WN90-630G/710P-4	630/710	1112/1290	1100/1280	630/710	标配交流输入电抗器
WN90-710G/800P-4	710/800	1290/1472	1280/1380	710/800	
WN90-800G/900P-4	800/900	1472/1680	1380/1640	800/900	
WN90-900G/1000P-4	900/1000	1680/1800	1640/1720	900/1000	
WN90-1000G-4	1000	1800	1720	1000	

单位: mm

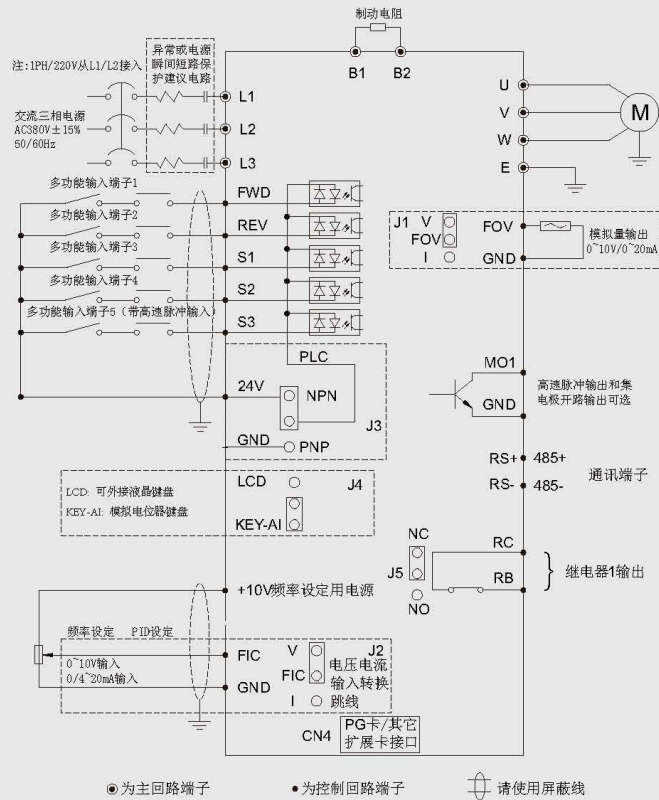
## 基本配线图

### 1. 1PH/220V 0.4-2.2kW&3PH/380V 0.4-2.2kW (VF控制)

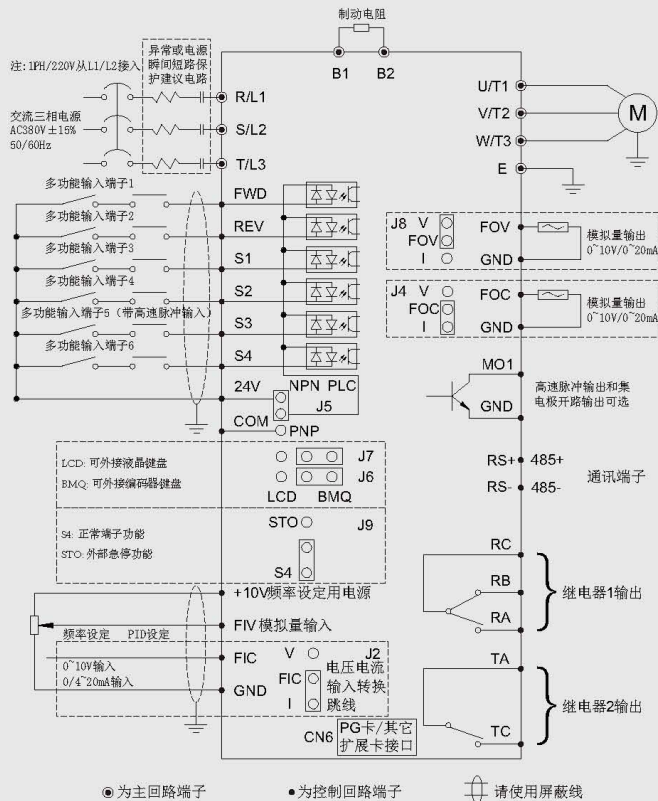


# WN90系列 多功能高性能矢量变频器

## 2. 1PH/220V 0.4-3.7kW&3PH/380V 0.4-5.5kW (矢量控制)

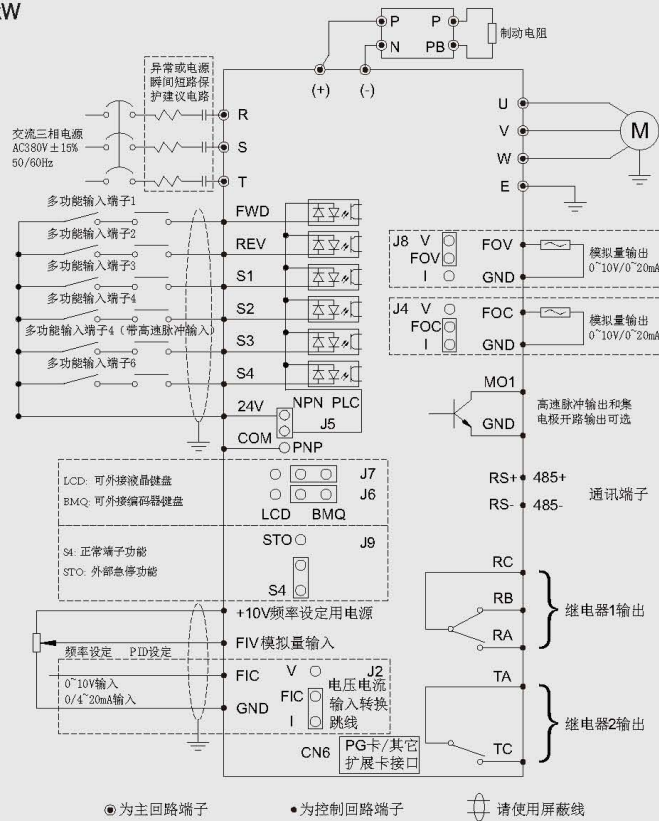


## 3. 220V/5.5-7.5kW&380V/7.5kW-160kW

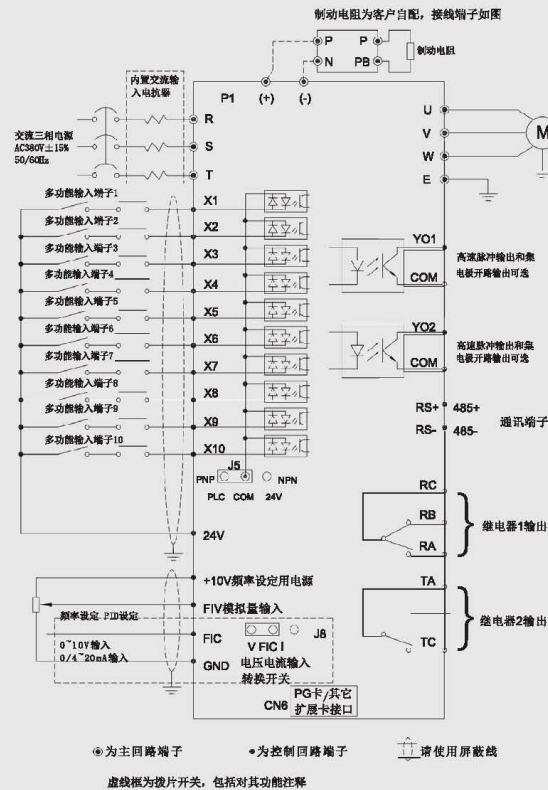


备注:  
220V/5.5-7.5kW&380V/7.5-37kW标准内置制动单元, 45kW-160kW制动单元选配。

#### 4. 380V/185kW-450kW



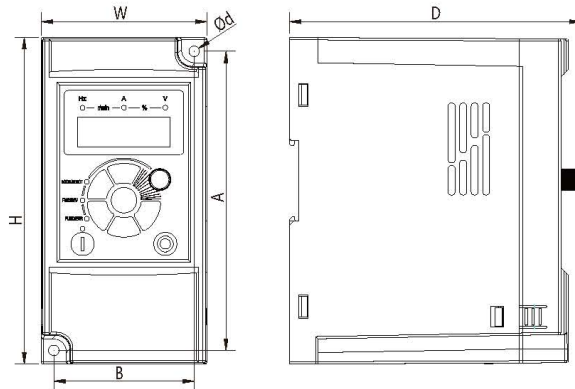
#### 5. 380V/500kW-1000kW





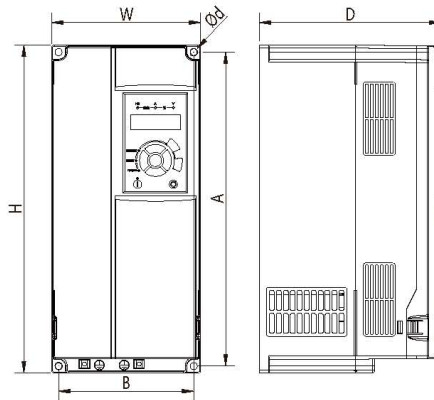
## 产品外形及安装尺寸

SIZE A



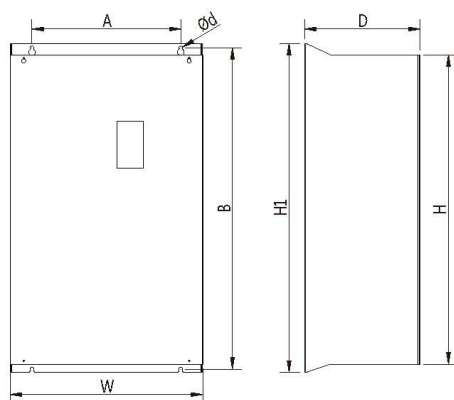
SIZE	变频器型号	W	H	D	A	B	Φd
A	WN90-0.4G-2 WN90-0.75G-2 WN90-1.5G-2 WN90-0.4G-4 WN90-0.75G-4 WN90-1.5G-4 WN90-2.2G-4	72	142	127	130	61	4.5
A	WN90-2.2G-2 WN90-3.7G-2 WN90-3.7G/5.5P-4 WN90-5.5G-4 WN90-7.5P-4	85	180	131	167	72	5.5

SIZE B



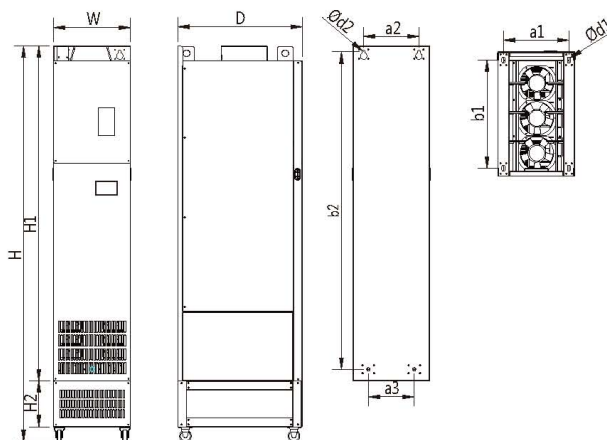
SIZE	变频器型号	W	H	D	A	B	Φd
B	WN90-5.5G-2 WN90-7.5G/11P-4 WN90-11G/15P-4	106	240	168	230	96	4.5
B	WN90-7.5G-2 WN90-15G/18.5P-4 WN90-18.5G/22P-4 WN90-22G/30P-4	151	332	183	318	137	7
B	WN90-30G/37P-4 WN90-37G/45P-4	217	400	216	385	202	7

## SIZE C



SIZE	变频器型号	W	H	H1	D	A	B	$\phi d$
C	WN90-45G/55P-4 WN90-55G-4 WN90-75P-4	300	440	473	240	200	455	9
C	WN90-75G/90P-4 WN90-90G/110P-4 WN90-110G/132P-4	275	590	630	311.5	200	612	9
C	WN90-132G/160P-4 WN90-160G/185P-4	400	675	715	311.5	320	695	11
C	WN90-45G/55P-4L WN90-55G-4L WN90-75P-4L	300	500	540	254	200	522	9
C	WN90-75G/90P-4L	338	546	576	258	270	560	9
C	WN90-90G/110P-4L WN90-110G/132P-4L	338	550	580	301.5	270	564	9
C	WN90-132G/160P-4L WN90-160G/185P-4L	400	871.5	915	310	320	895	11
C	WN90-185G/200P-4 WN90-200G/220P-4 WN90-220G/250P-4	400	790	830	321.5	160+160	810	11
C	WN90-250G/280P-4 WN90-280G/315P-4 WN90-315G/350P-4	530	920	970	350	215+215	950	11

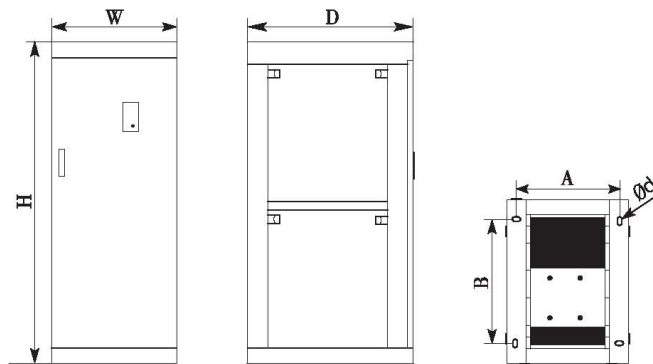
## SIZE D



# WN90系列 多功能高性能矢量变频器

SIZE	变频器型号	外形尺寸					落地安装尺寸			壁挂安装尺寸			
		W	H	H1	H2	D	a1	b1	d1	a2	a3	b2	d2
D	WN90-185G/200P-4L WN90-200G/220P-4L WN90-220G/250P-4L	300	1445	1180	200	500	250	430	14	220	150	1135	13
D	WN90-250G/280P-4L	330	1595	1330	200	545	280	475	14	220	185	1275	13
D	WN90-280G/315P-4L WN90-315G/350P-4L	325	1495	1230	200	545	275	470	14	225	185	1175	14
D	WN90-350G/400P-4 WN90-400G/450P-4 WN90-450G/500P-4	335	1720	1455	200	545	285	470	14	240	200	1380	14

## SIZE E



SIZE	变频器型号	W	H	H1	D	A	B	Φd
E	WN90-500G/560P-4 WN90-560G/630P-4 WN90-630G/710P-4	650	1600	-	800	600	700	13
E	WN90-710G/800P-4 WN90-800G/900P-4 WN90-900G/1000P-4 WN90-1000G-4	700	2200	-	1000	650	900	13

### ⚠ 当心

- 托底座抬起柜体，移动驱动器时不要抓住面板抬起，否则主单元可能掉落，可能引起人身伤害。
- 驱动器应安装在金属等阻燃材料上，远离热源和易燃物体，以免引起火灾。
- 当在一个柜体中，安装两台以上驱动器时，需安装冷却风机并控制空气温度低于40℃，否则过热会引起火灾或装置损坏。



安徽皖南电机股份有限公司  
Anhui Wannan Electric Machine Co.,Ltd.

公司地址: 安徽省泾县南华路86号  
邮政编码: 242500  
电 话: 0563-5031988 5023698  
传 真: 0563-5029999 (销售处) 5023608  
网 址: <http://www.wnmotor.com>  
电子邮箱: [Sales@wnmotor.com](mailto:Sales@wnmotor.com) (销售处)

[wndjc@wnmotor.com](mailto:wndjc@wnmotor.com) (公司)  
Address: 86. Nanhua Road Jingxian County, Anhui Province  
Zip code: 242500  
Tel: 0563-5029999 5023608 Fax: 0563-5029999 5023608  
<http://www.wnmotor.com>  
E-mail: [sales@wnmotor.com](mailto:sales@wnmotor.com) (sales department) [wndjc@wnmotor.com](mailto:wndjc@wnmotor.com) (office)

